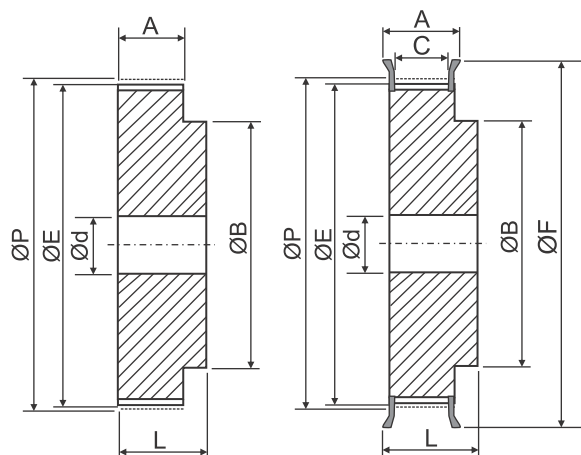
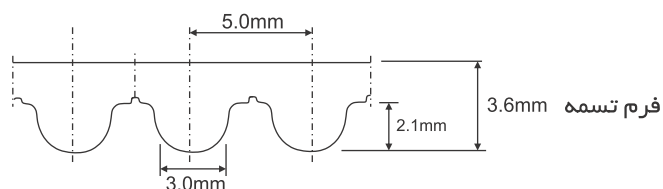


5M-09 Series



شکل 1

شکل 1F



فرم تسمه 3.6mm

5M با گام ۵ میلیمتر برای تسمه با پهنای ۹ میلیمتر

Unit : mm

Part No.	Teeth No.	Fig.	ØP	ØE	ØF	A	C	L	ØB	Ød	Flange	Material
12-5M-09	12	1F	19.10	17.96	22.4	14.5	11.5	20.0	13	4	With Flanges	Steel
14-5M-09	14	1F	22.28	21.14	25.0	14.5	11.5	20.0	13	6		
15-5M-09	15	1F	23.87	22.73	28.5	14.5	11.5	20.0	15	6		
16-5M-09	16	1F	25.48	24.32	28.5	14.5	11.5	20.0	15	6		
18-5M-09	18	1F	28.65	27.51	31.8	14.5	11.5	20.0	19	6		
20-5M-09	20	1F	31.83	30.69	34.8	14.5	11.5	22.5	21	6		
21-5M-09	21	1F	33.42	32.28	38.1	14.5	11.5	22.5	24	6		
22-5M-09	22	1F	35.01	33.87	38.1	14.5	11.5	22.5	24	6		
24-5M-09	24	1F	38.20	37.06	41.4	14.5	11.5	22.5	26	6		
26-5M-09	26	1F	41.40	40.24	44.7	14.5	11.5	22.5	29	6		
28-5M-09	28	1F	44.56	43.42	47.8	14.5	11.5	22.5	31	6		
30-5M-09	30	1F	47.75	46.61	52.5	14.5	11.5	22.5	34.95	6		
32-5M-09	32	1F	50.93	49.79	56.0	14.5	11.5	22.5	37	8		
36-5M-09	36	1F	57.30	56.16	62.0	14.5	11.5	22.5	37	8		
40-5M-09	40	1F	63.66	62.52	70.0	14.5	11.5	22.5	37.90	8		
44-5M-09	44	1	70.03	68.89	-	14.5	-	22.5	38	8	Without Flanges	Aluminium
48-5M-09	48	1	76.39	75.25	-	14.5	-	22.5	45.10	8		
60-5M-09	60	1	95.49	94.35	-	14.5	-	22.5	45.20	8		
72-5M-09	72	1	114.59	113.45	-	14.5	-	22.5	45.10	8		
112-5M-09	112	1	178.25	177.11	-	14.5	-	22.5	65.10	8		

آکومینیوم و آهنی موجود می باشد

فروشنده حق تغییرات مشخصات فنی و ابعاد را بدون اطلاع قبلی دارد

