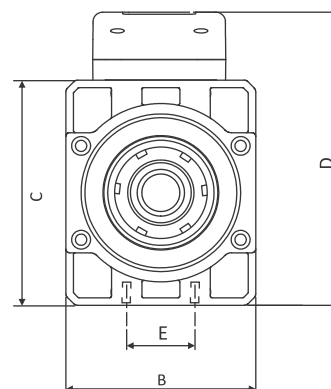
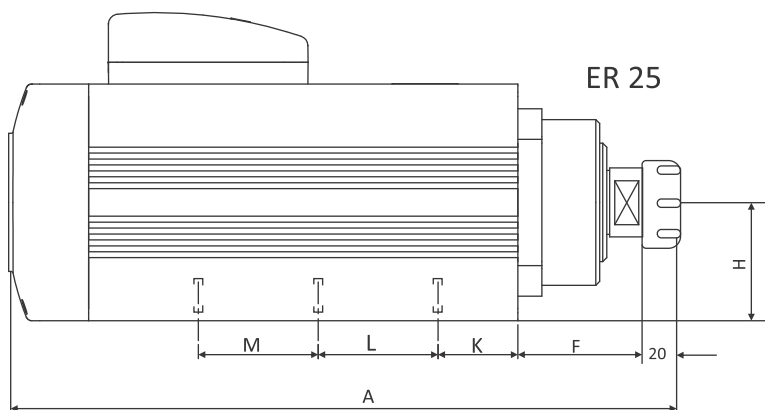
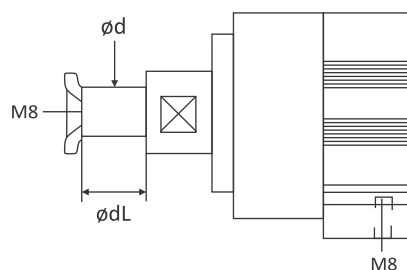


## ARFM.3K

موتور های متوسط و جدید شرکت آرل سری 3K با بلبرینگ های SKF و سری های فلزی



Type	A mm	B mm	C mm	D mm	E mm	F mm	H mm	K mm	L mm	M mm	$\phi D$	$\phi d$	$\phi dL$
ARFM.3K-S	293	100	120	160	36	62	60	40	60	-	78	30	20 mm
ARFM.3K-M	343	100	120	160	36	62	60	40	60	60	78	30	20 mm
ARFM.3K-L	383	100	120	160	36	62	60	40	60	60	78	30	20 mm
Type	KW/HP		Rpm	HZ	Volt		Ampere	kg	PENS/COLLETS				
ARFM.3K-S2	1.5 / 2		12000	200	220-380		5.3 / 3.1	8.75	ER 20 1-13 mm  ER 25 1-16 mm				
ARFM.3K-S3	2.2 / 3		18000	300	220-380		8 / 4.6	8.75					
ARFM.3K-S4	0.37 / 0.5		3000	50	220-380		1.4 / 0.8	8.75					
ARFM.3K-M2	2.2 / 3		12000	200	220-380		8 / 4.6	11					
ARFM.3K-M3	3 / 4		18000	300	220-380		10.5 / 6	11					
ARFM.3K-M4	0.55 / 0.75		3000	50	220-380		1.1 / 1.9	11					
ARFM.3K-L1	1.8 / 2.5		6000	200	220-380		6 / 3.5	12.8					
ARFM.3K-L2	3 / 4		12000	200	220-380		10.4 / 6	12.8					
ARFM.3K-L3	4 / 5.5		18000	300	220-380		14.2 / 8.2	12.8					
ARFM.3K-L4	0.75 / 1		3000	50	220-380		2.6 / 1.6	12.8					

