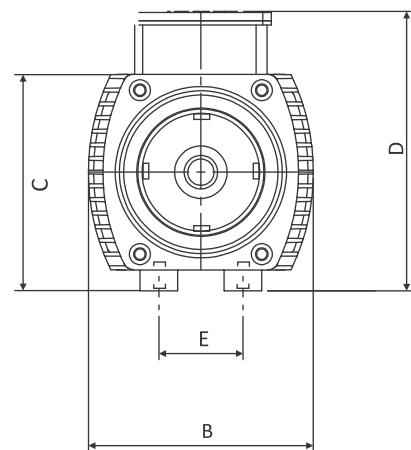
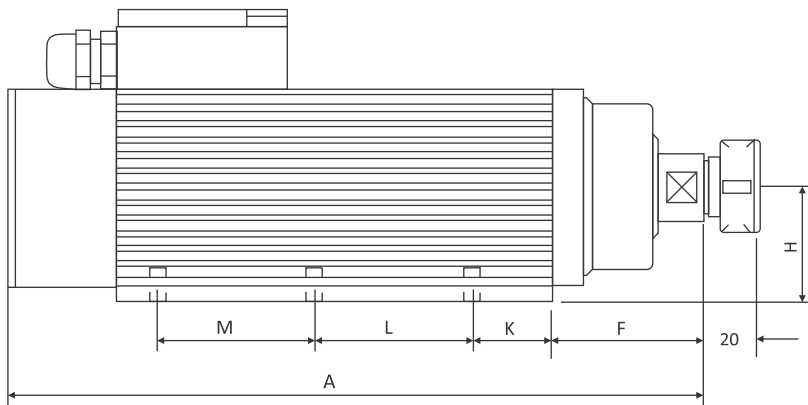
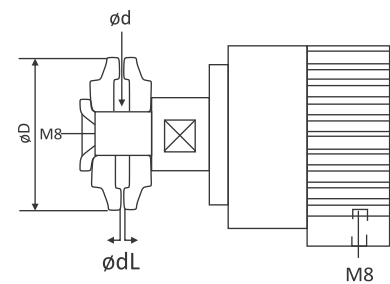


ARFM.3Y

موتور های متوسط سری 3Y سری فشنگی خور به صورت شفت ساده (چپ گرد و راست گرد) با بلبرینگ های معمولی و سرامیکی



Type	A mm	B mm	C mm	D mm	E mm	F mm	H mm	K mm	L mm	M mm	ϕD	ϕd	ϕdL
ARFM.3Y-S	273	107	103	133	40	85	56.5	30	60	-	78	30	2 mm
ARFM.3Y-M	323	107	103	133	40	85	56.5	30	60	60	78	30	2 mm
ARFM.3Y-L	363	107	103	133	40	85	56.5	30	60	60	78	30	2 mm
Type	KW/HP		Rpm	HZ	Volt		Ampere	kg	PENS/COLLETS				
ARFM.3Y-S2	1.5 / 2		12000	200	220-380		5.3 / 3.1	6.85	ER 20 1-13 mm ER 25 1-16 mm				
ARFM.3Y-S3	2.2 / 3		18000	300	220-380		8 / 4.6	6.85					
ARFM.3Y-S4	0.37 / 0.5		3000	50	220-380		1.4 / 0.8	6.85					
ARFM.3Y-M2	2.2 / 3		12000	200	220-380		8 / 4.6	9					
ARFM.3Y-M3	3 / 4		18000	300	220-380		10.5 / 6	9					
ARFM.3Y-M4	0.55 / 0.75		3000	50	220-380		1.1 / 1.9	9					
ARFM.3Y-L1	1.8 / 2.5		6000	200	220-380		6 / 3.5	10.85					
ARFM.3Y-L2	3 / 4		12000	200	220-380		10.4 / 6	10.85					
ARFM.3Y-L3	4 / 5.5		18000	300	220-380		14.2 / 8.2	10.85					
ARFM.3Y-L4	0.75 / 1		3000	50	220-380		2.6 / 1.6	10.85					

