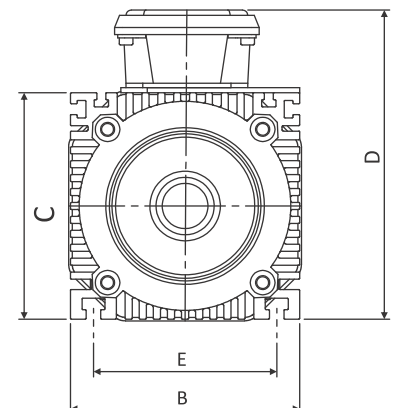
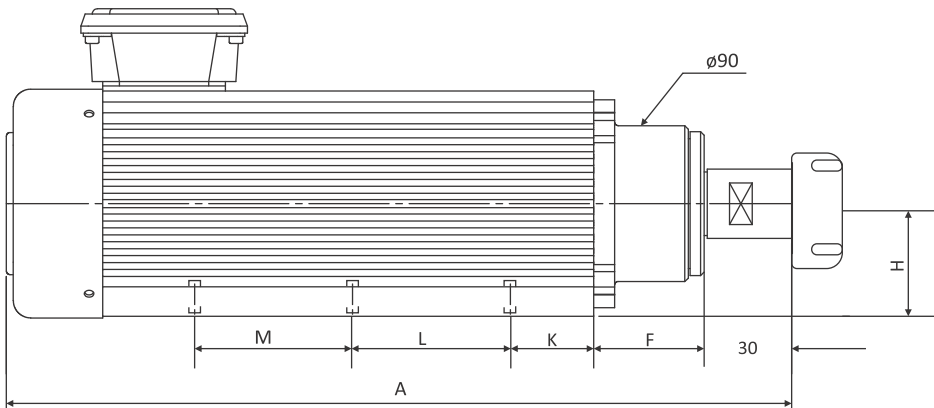
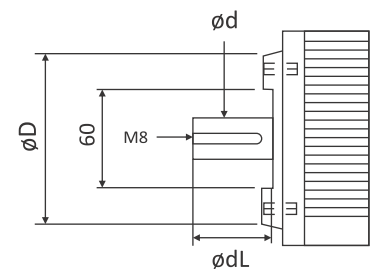


ARFM.4K

موتور های بزرگ سری 4K به صورت فشنگی ER 32 و ER 40 و شفت ساده به صورت چپ گرد و راست گرد



Type	A mm	B mm	C mm	D mm	E mm	F mm	H mm	K mm	L mm	M mm	ØD	Ød	ØdL
ARFM.4K-S	330	130	130	160	104	88	65	M8 KANAL / SLOT			105	24	48
ARFM.4K-M	380	130	130	160	104	88	65	M8 KANAL / SLOT			105	24	48
ARFM.4K-L	430	130	130	160	104	88	65	M8 KANAL / SLOT			105	24	48

Type	KW/HP	Rpm	HZ	Volt	Ampere	kg	PENS/COLLETS					
ARFM.4K-S1	2 / 2.65	6000	200	220-380	7 / 4	13.8	ER 32 1-20 mm ER 40 2-26 mm					
ARFM.4K-S2	3 / 4	12000	200	220-380	10.4 / 6	13.8						
ARFM.4K-S3	4 / 5.5	18000	300	220-380	14 / 8.2	13.8						
ARFM.4K-S4	1.1 / 1.5	3000	50	220-380	3.8 / 2.2	13.8						
ARFM.4K-M1	3 / 4	6000	200	220-380	10.4 / 6	17.8						
ARFM.4K-M2	4 / 5.5	12000	200	220-380	14 / 8.2	17.8						
ARFM.4K-M3	5.5 / 7.5	18000	300	220-380	21 / 12	17.8						
ARFM.4K-M4	1.5 / 2	3000	50	220-380	6 / 3.5	17.8						
ARFM.4K-L1	4 / 5.5	6000	200	220-380	14 / 8.2	21.8						
ARFM.4K-L2	5.5 / 7.5	12000	400	220-380	21 / 12	21.8						
ARFM.4K-L3	7.5 / 10	18000	300	220-380	26.5 / 15.5	21.8						
ARFM.4K-L4	2.2 / 3	3000	50	220-380	7.8 / 4.5	21.8						

