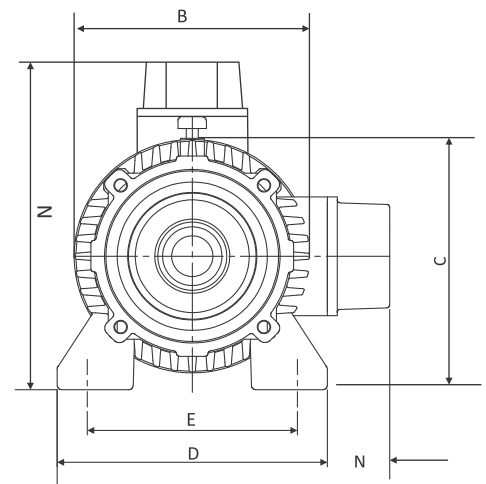
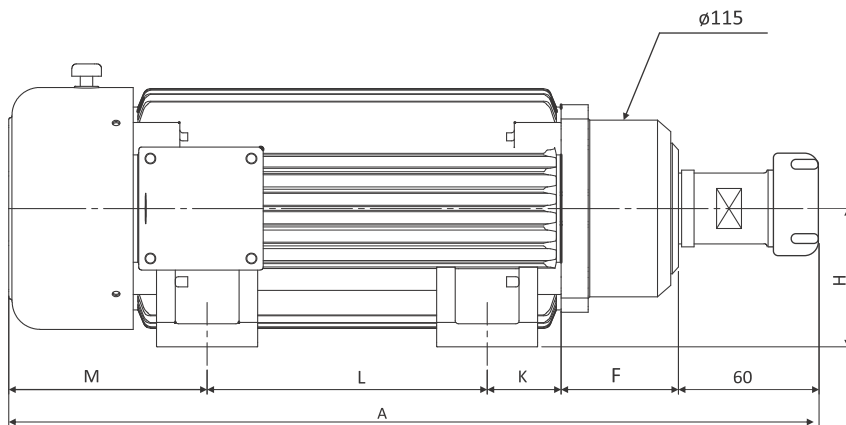
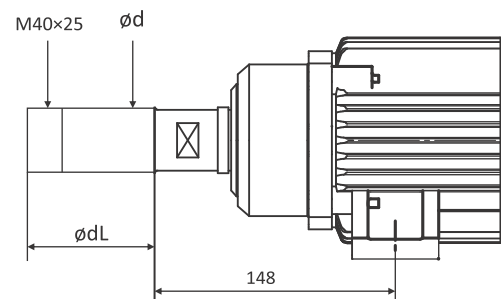


ARFM.5Y

موتور های بزرگ سری 5Y به صورت فشنگی ER 32 و ER 40 و شفت ساده به صورت چپ گرد و راست گرد



Type	A mm	B mm	C mm	D mm	E mm	F mm	H mm	K mm	L mm	M mm	N mm	ϕd	ϕdL
ARFM.5Y-M	405	156	165	-	95	105	83.5	35	150	80	208	40	100
ARFM.5Y-L	405	156	165	180	140	105	88.5	47.5	180	127	40	40	100
Type	KW/HP		Rpm	HZ	Volt		Ampere	kg	PENS/COLLETS				
ARFM.5Y-M1	4 / 5.5		6000	200	220 / 380v~		14 / 8.2	29.5	ER 32 1-20 mm ER 40 2-26 mm				
ARFM.5Y-M2	5.5 / 7.5		12000	400	380v.3~		12 Δ	29.5					
ARFM.5Y-M4	2.2 / 3		3000	50	220 / 380v~		7.8 / 4.5	29.5					
ARFM.5Y-L1	6 / 8		6000	200	220 / 380v~		22.5 / 13	41					
ARFM.5Y-L2	9 / 12		12000	400	380v.3~		17 Δ	41					
ARFM.5Y-L4	3.7 / 5		3000	50	220 / 380v~		12 / 7	41					

