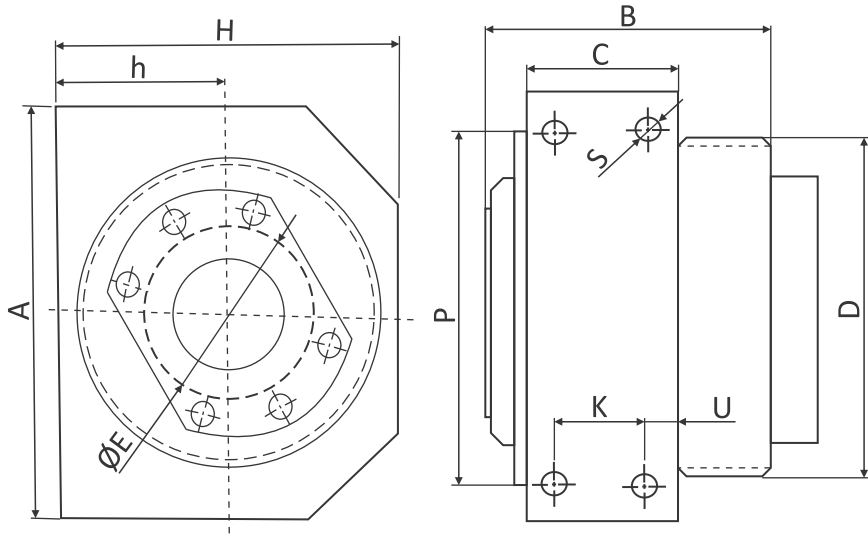


DSG



Model No	A	H	h	B	C	D	E	DIN 69051	P	K	U	S	Bearing
DSG 1605	90	80	40	72	36	5M z:40 b:20	28	SFU	70	20	8	M6	7008
DSG 1616							32	SFE					
DSG 2005	100	90	45	78	40	5M z:48 b:22	36	SFU	80	20	10	M8	7010
DSG 2020							39	SFE					
DSG 2505							40	SFU					
DSG 2510							40	SFE					
DSG 2525	125	116	58	93	50	5M z:56 b:25	47	SFE	100	30	10	M8	7012
DSG 3205							50	SFU					
DSG 3210							50	SFU					
DSG 3232	150	150	62	103	56	8M z:40 b:30	58	SFE	120	32	12	M10	7015
DSG 4005							63	SFU					
DSG 4010	180	180	75	116	62	8M z:48 b:30	63	SFU	150	38	12	M12	7018
DSG 4040							73	SFE					
DSG 5010							75	SFU					

