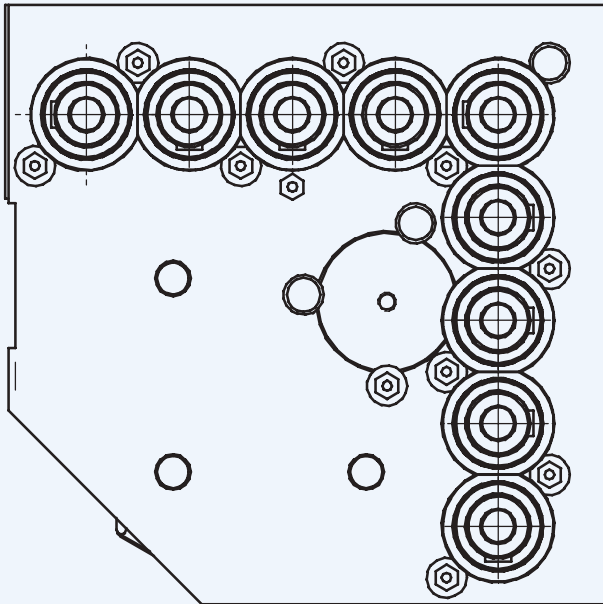


CONFIGURA LA TUA FORATRICE:
CONFIGURE YOUR BORING UNITS:

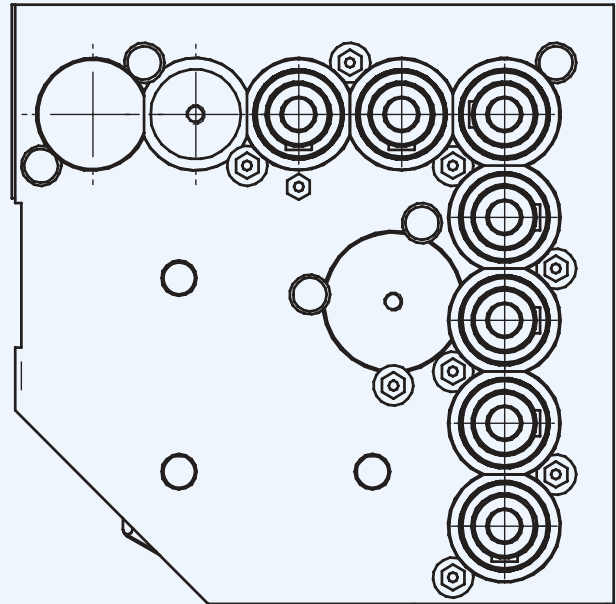
CONFIGURAZIONE / CONFIGURATION: 1

TF.A.9.0.0.A.00



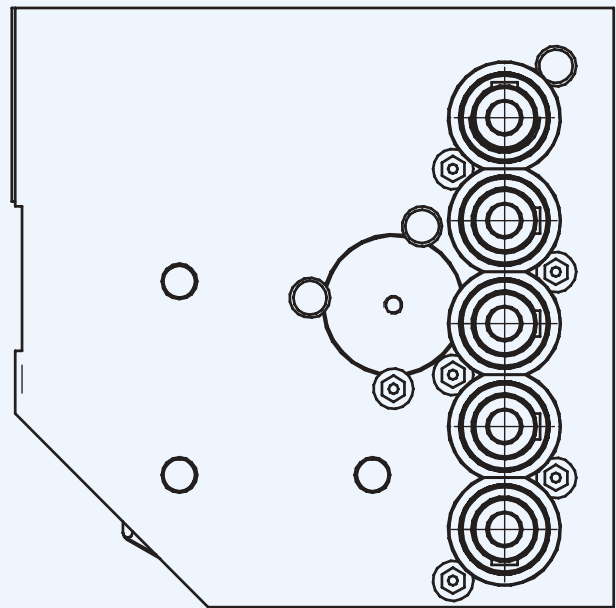
CONFIGURAZIONE / CONFIGURATION: 2

TF.A.7.0.0.A.00



CONFIGURAZIONE / CONFIGURATION: 3

TF.A.5.0.0.A.00

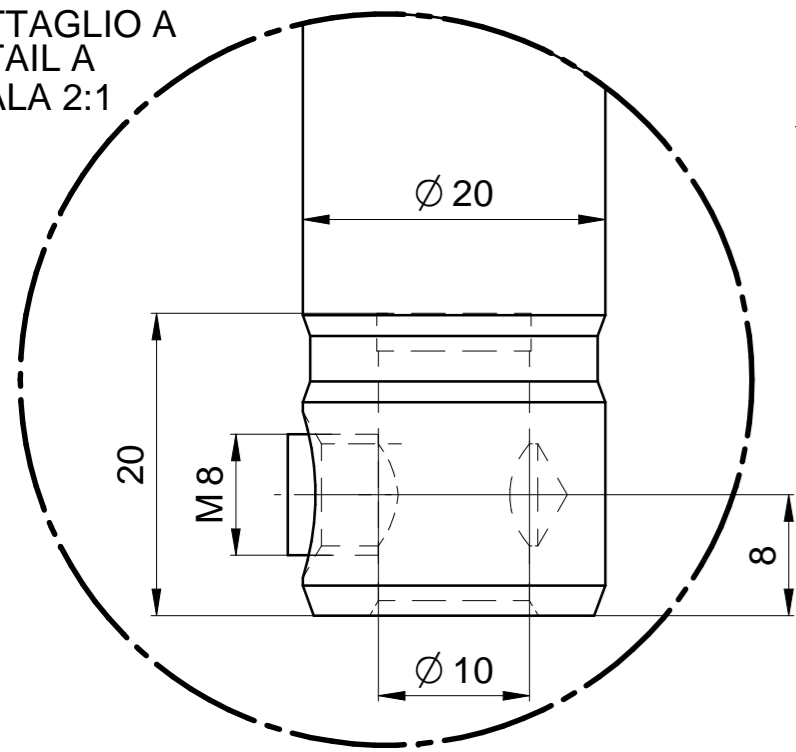


BORING UNIT IDENTIFICATION KEY

Model	Body Type	Vertical spindles	Horizontal spindles	Blade
TF	A	0	0

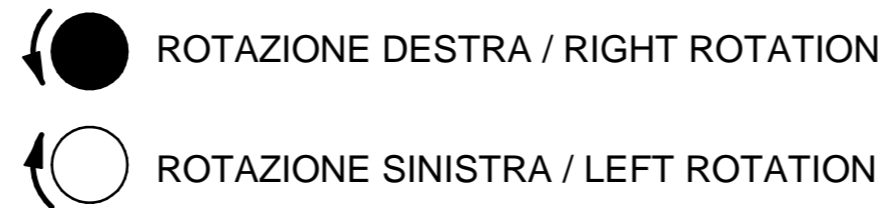
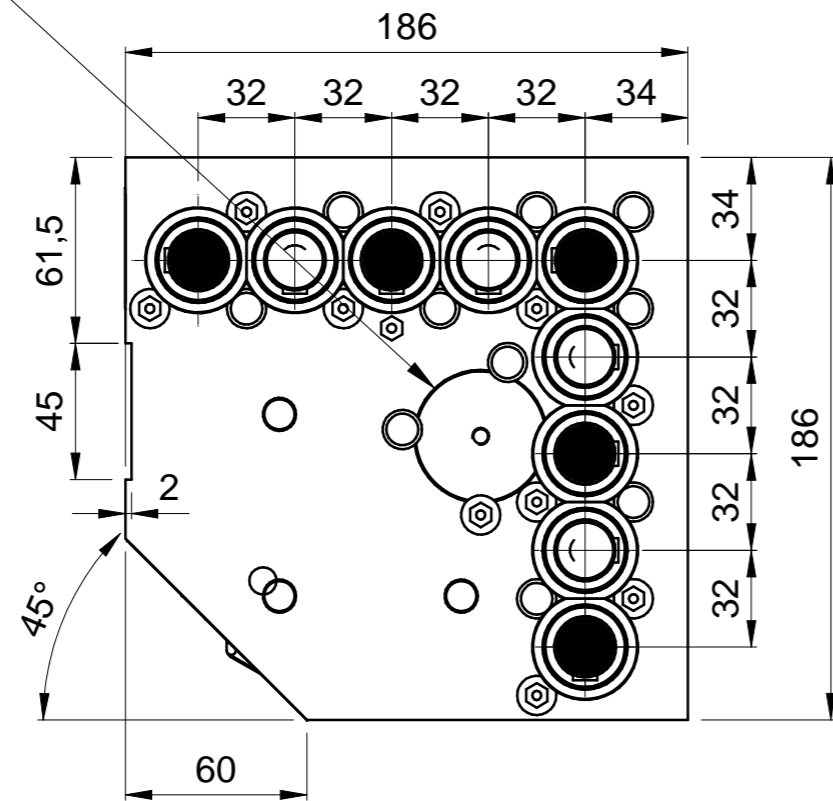
LAYOUT

DETTAGLIO A
DETAIL A
SCALA 2:1



SENSO DI ROTAZIONE MOTORE ORARIO (DX)
(senso rotazione motore e mandrini visto da sopra, lato motore)

MOTOR ROTATION CW (RH)
(direction of rotation of motor and spindles seen from above, motor side)



CARATTERISTICHE TECNICHE / TECHNICAL FEATURES

MANDRINI VERTICALI / VERTICAL SPINDLES	9
MANDRINI ORIZZONTALI / HORIZONTAL SPINDLES	-
LAMA / BLADE SPINDLE	-
ATTACCO PUNTE / TOOL CONNECTION	10 H7 mm
INTERASSE PUNTE / DISTANCE BETWEEN CENTERS	32 mm
MAX LUNGHEZZA PUNTE / MAX BORING BITS LENGTH	70 mm
DIMENSIONE LAMA / BLADE DIMENSION	-
CENTRAGGIO LAMA / BLADE SHAFT	-
CORSA MANDRINI VERTICALI / VERTICAL SPINDLES STROKE	60 mm (SINGLE EFFECT CYLINDER)
CORSA MANDRINI ORIZZONTALI / HORIZONTAL SPINDLES STROKE	-
CORSA GRUPPO LAMA / BLADE UNIT STROKE	-
SPINTA VERTICALE MANDRINI / VERTICAL SPINDLES THRUST	335 N (6 bar) - 550 N (9 bar)
POTENZA MOTORE / MOTOR POWER	15 kW
TENSIONE NOMINALE / RATED VOLTAGE	230 / 380 V
CORRENTE NOMINALE / RATED CURRENT	6.1 A / 3.5 A
VELOCITA' ROTAZIONE MOTORE / MOTOR RATED SPEED	2750 RPM (50 Hz)
SENSO DI ROTAZIONE MOTORE / MOTOR ROTATION	DESTRO / RIGHT
FREQUENZA NOMINALE / RATED FREQUENCY	50 Hz
COS φ	0.82
ALIMENTAZIONE MOTORE / ELECTRICAL SUPPLY	50 Hz / 25-95 Hz
RAPPORTO DI TRASMISSIONE / SPEED RATIO (SPINDLES/MOTOR)	15
ROTAZIONE VERTICALI / VERTICAL SPINDLES SPEED	4000 RPM / 2000-8000 RPM
ROTAZIONE ORIZZONTALI / HORIZONTAL SPINDLES SPEED	-
RAPPORTO DI TRASMISSIONE / SPEED RATIO BLADE/MOTOR	-
ROTAZIONE LAMA / BLADE SPEED	-
LUBRIFICANTE / LUBRICATOR (VEDI MANUALE/SEE USER MANUAL)	GREASE KLUEBER ISOFLEX NBU15
PESO / WEIGHT	25 kg

