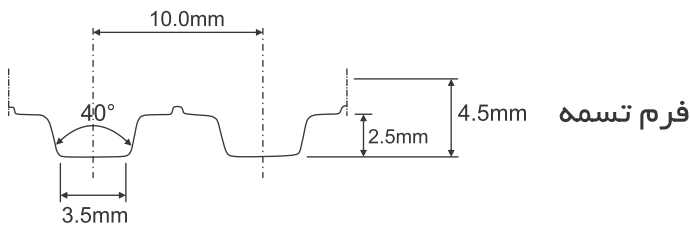
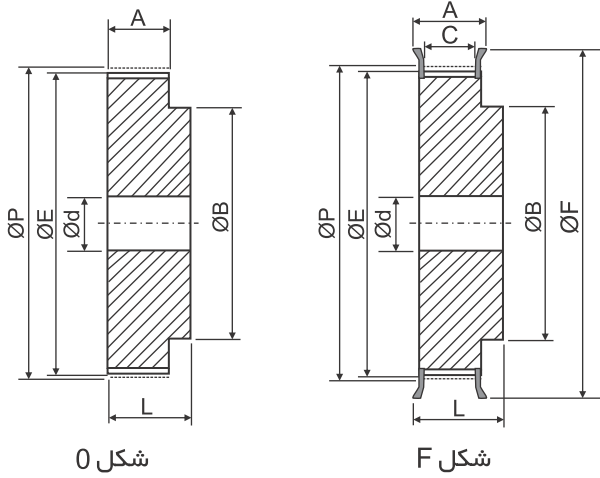


## T10-47 Series



T10 با گام ۱۰ میلیمتر برای تسمه با پهنا ۳۰ میلیمتر

Unit : mm

Part No.	Teeth No.	Fig.	ØP	ØE	ØF	A	C	L	ØB	Ød	Flange	Material
47T10-12	12	F	-	36.40	42	37	34	47	28	6	With Flanges	Aluminium
47T10-14	14	F	-	42.70	48	37	34	47	32	8		
47T10-15	15	F	-	46.10	51.26	37	34	47	32	8		
47T10-16	16	F	-	49.15	54	37	34	47	35	8		
47T10-18	18	F	57.30	55.45	62.0	37	34	47	40	10		
47T10-19	19	F	60.48	58.60	67.0	37	34	47	44	10		
47T10-20	20	F	63.66	61.80	67.0	37	34	47	44	12		
47T10-22	22	F	70.03	68.17	74.5	37	34	47	51.92	12		
47T10-24	24	F	76.39	74.55	79.5	37	34	47	57	12		
47T10-25	25	F	79.58	77.70	82.5	37	34	47	60	12		
47T10-26	26	F	82.76	80.90	86.0	37	34	47	60	12		
47T10-27	27	F	85.94	84.10	90.5	37	34	47	60	12		
47T10-28	28	F	39.13	87.27	95.5	39	35	47	60	12		
47T10-30	30	F	95.49	93.65	98.5	39	35	47	60	12		
47T10-32	32	F	101.86	100.00	105.0	39	35	47	65	12		
47T10-36	36	F	114.59	112.75	119.0	39	35	47	70	14		
47T10-40	40	F	127.32	125.45	135.0	39	35	47	80	14		
47T10-44	44	0	140.06	138.20	-	39	-	47	88	14	Without Flanges	Aluminium
47T10-48	48	0	152.79	150.95	-	39	-	47	95	14		
47T10-60	60	0	190.99	189.10	-	39	-	47	110	14		

فروشنده حق تغییرات مشخصات فنی و ابعاد را بدون اطلاع قبلی دارد



تلفن : (021) 33913364 - 33951660

فکس : (021) 33985603