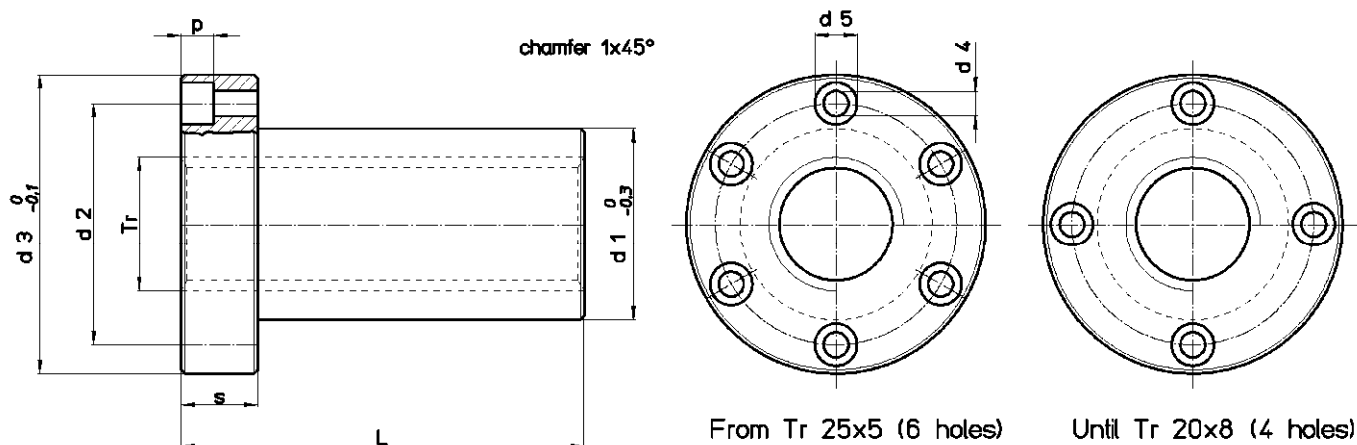


مهروی دوزنقه‌ای مدل HAL – برنز آلومینیومی لبه‌دار

ماده: En 1982 CuAl11Fe6Ni6-C – CC333G

مهروه برنزی بلند لبه‌دار 3xTr به دلیل سختی بیش از اندازه‌ی آلومینیوم برنز، برای عملیات با بارهای سنگین طراحی شده است. طول ویژه ی 3xTr سایش را به مقدار زیادی محدود می‌کند. ابعاد لبه (فلنج) قابلیت تغییر با FTN ، HDL ، FXN و FCS را دارد (طول کلی و ضخامت لبه تغییر می‌کند). روان‌کاری مداوم و پیوسته در مواقع استفاده ی HAL توصیه می‌شود.



At mm ² (1)	Wt. kg/each	Fastening screws (class 8.8)	no. screw holes	s mm	L mm	p mm	d5 mm	d4 mm	d3 mm	d2 mm	d1 mm	شروع رزوه	قطر x پیشروی	شماره مهروی موجود چپ	شماره مهروی موجود راست
3816	0,712	M6	6	18	90	6,5	11	6,5	68	53	40	1	Tr 30x6	HAL 30 A L	HAL 30 A R
5277	1,222	M8	6	20	105	8,5	14	8,5	78	63	50	1	Tr 35x6	--	HAL 35 A R
6880	1,622	M8	6	25	120	8,5	14	8,5	84	68	55	1	Tr 40x7	HAL 40 A L	HAL 40 A R
6597	1,684	M8	6	25	120	8,5	14	8,5	84	68	55	1	Tr 40x10	--	HAL 40 I R
10840	2,590	M10	6	30	150	10,5	17	10,5	100	80	65	1	Tr 50x8	HAL 50 A L	HAL 50 A R
10600	2,670	M10	6	30	150	10,5	17	10,5	100	80	65	1	Tr 50x10	--	HAL 50 I R
15700	3,982	M12	6	35	180	12,5	19	12,5	118	95	75	1	Tr 60x9	--	HAL 60 A R

(1) تمام سطح تماس بین دندانه‌های پیچ و مهروه در صفحه عمود بر محور

