

**SPECIFICHE TECNICHE DI FUNZIONAMENTO**

- POTENZA DI RAFFREDDAMENTO: 5000 W CON TEMP. LIQUIDO +40°C, TEMP. ARIA +20°C;
- PORTATA LIQUIDO: MIN. 4 lt./min A 5,5 bar SUL RAMO DI MANDATA (OUT NELLO SCHEMA) MISURATI IN USCITA ALLO SCAMBIATORE;
- PREVALENZA: 8 bar MASSIMA CON MANDATA CHIUSA;
- POMPA CON GIRANTE E CORPO POMPA IN OTTONE
- TIPO DI ESERCIZIO: CONTINUO IN AMBIENTE CON TEMPERATURA MAX. +35°C;
- TEMPERATURA MASSIMA DEL FLUIDO: 60°C
- TIPO DI LIQUIDO: MISCELA IN VOLUME DI ACQUA DISTILLATA (58-60%) E AGIP ANTIFREEZE EXTRA (40-42%);
- CAPACITA' SERBATOIO: MIN. 5 lt.;
- ALIMENTAZIONE: 220V/1/50-60Hz;
- ASSORBIMENTO: 4,4 A MAX.;
- PESO A VUOTO SENZA FLUIDO: 20,5 Kg c.a.
- PRESSOSTATO: ON PER PORTATA SUPERIORE A 2 lt./min. SU RAMO DI RITORNO (IN NELLO SCHEMA);
- ATTACCHI INGRESSO USCITA (IN E OUT NELLO SCHEMA): G1/4 FEMMINA (VEDI DISEGNO)

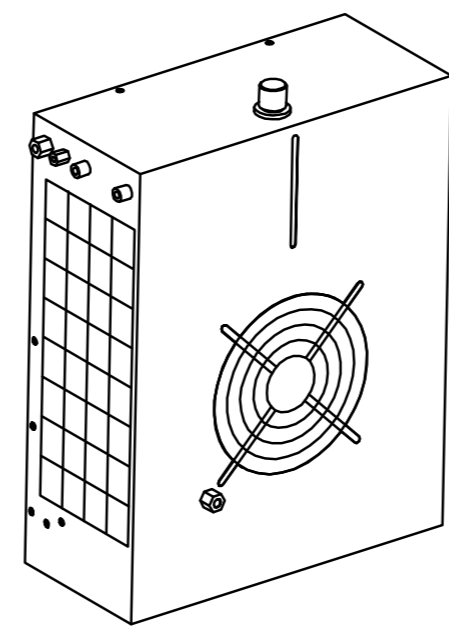
M6 n°3 RIVETTI FILETTATI

M6 n°2 RIVETTI FILETTATI  
M6 n°2 RIVETTI FILETTATI ANCHE SU FACCIA OPPOSTA  
STESSE QUOTE

**INGRESSO ARIA**

**INGRESSO ARIA**

**USCITA ARIA**



00									
Rev	Data / Date	Firma / Signature	Descrizione ultima modifica / Last change description		N° Modifica / Change ID				
Condizioni tecniche non evidenziate secondo istruzioni operative SCM GROUP - IO 23/10/10			Verniciatura / Painting ( SCM specific ST231DTG )		Superficie / Surface (m²)				
Specificazioni non mostrate secondo istruzioni operative SCM GROUP - IO 23/10/10			VER000						
Stato attuale secondo specifiche SCM / Material according to SCM specific : ST231DTG			Trattamento Superficiale / Surface Treatment ( SCM specific ST234DTG )						
Parti secondo specifiche SCM / Material according to SCM specific : ST231DTG			Trattamento Termico / Heat Treatment ( SCM specific ST234DTG )						
Quote senza indicazione di tolleranza, grado di precisione Shereis without indication of tolerances, accuracy			SCM Specifica ST2310DTG						
Ultimo rilascio / Latest release		Firma / Signature	Data / Date	Rugosità / Roughness	Ricevare da o Stato di fornitura / Based on or State of supply				
Controllo / Checker				CF3	Peso grezzo / Raw weight (kg)				
Disegnato / Designed		Fi.Fabrizi	25/07/2012	Smussi / chamfer 0.5x45°	Massa / Mass (kg)	20,5	Materiale / Material ( SCM specific ST235DTG )		
					Composito				
					Denominazione / Item Name				
					CENTRAL.RAFFR. 5 KW SAW50RBSBCC0000 TEXA				
					Scala / Scale	Codice / Item ID	Rev	Status	Rev. N. di N.
					1:5	CDR.05.00	00		1/1