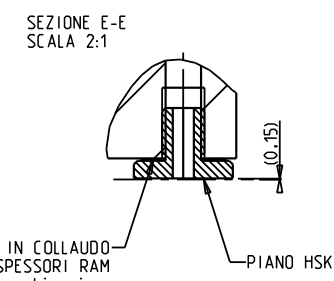
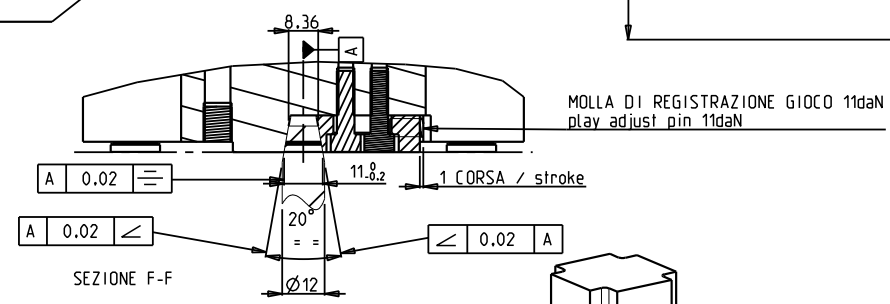
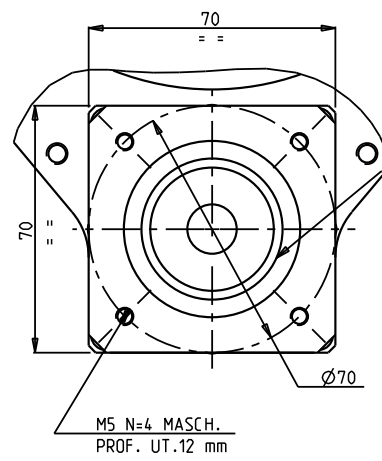
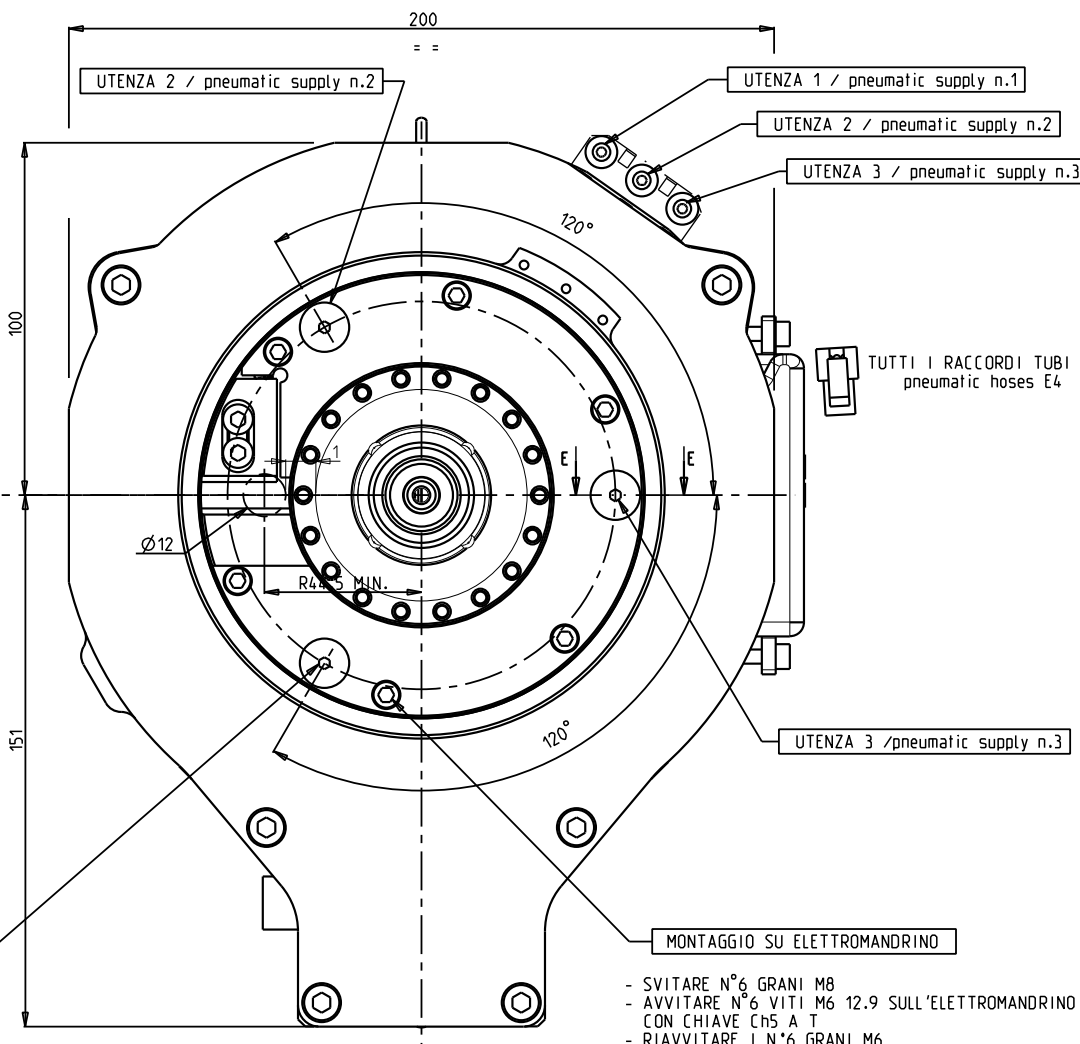
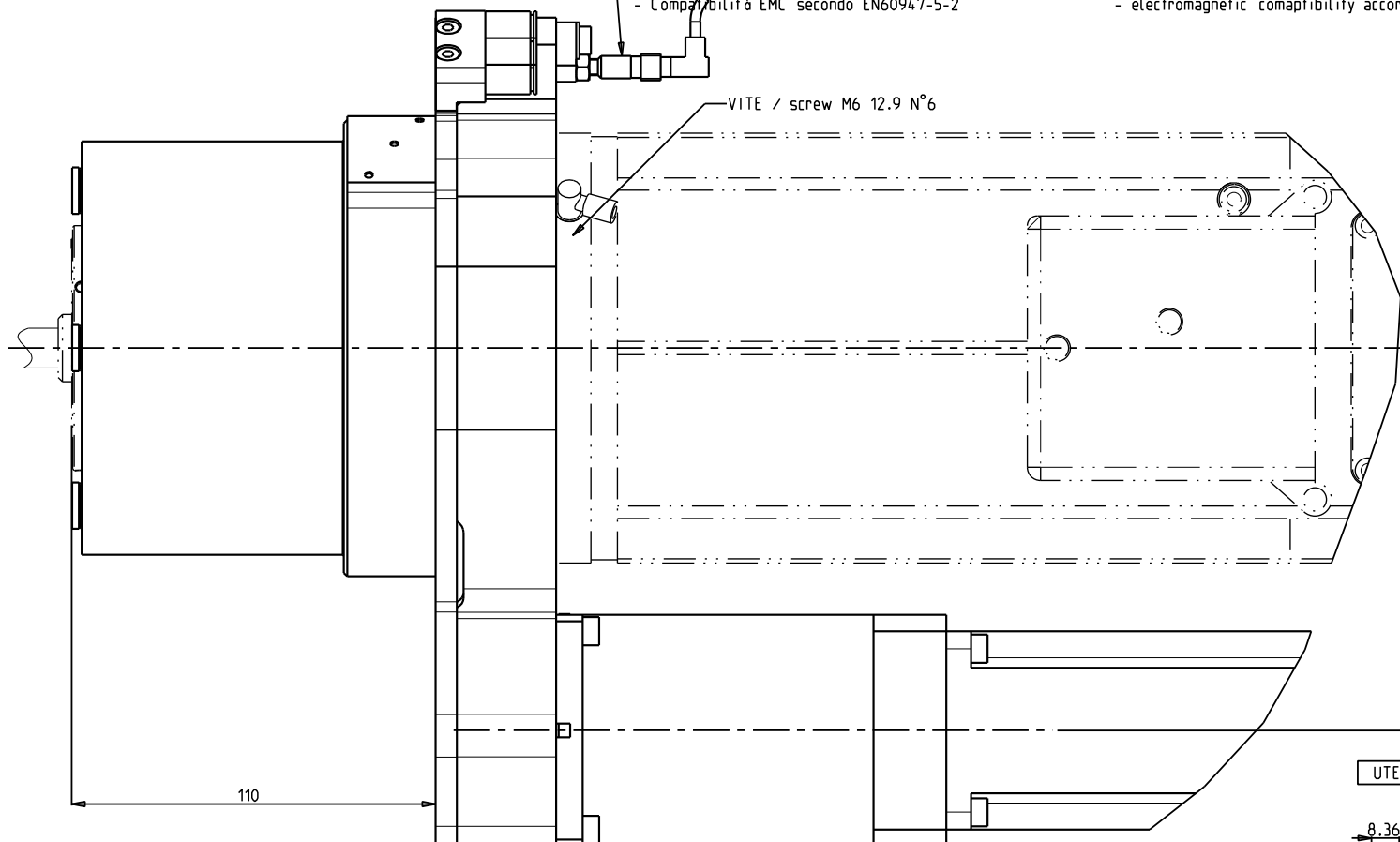


**PROXIMITY INDUTTIVO**  
 - Sensibilità nominale  $S_n = 1 \text{ mm}$   
 - Tensione alimentazione 18-30 V  
 - Isteresi max.  $H = 10 \%$   
 - Corrente uscita  $I_e = 100 \text{ mA}$   
 - Custodia filettata M5 x 0.5  
 - Uscita a connettore M8 x 1  
 - Coppia serraggio max. 2 Nm  
 - Compatibilità EMC secondo EN60947-5-2

**INDUCTIVE PROXIMITY SENSOR**  
 - nominal sensing distance  $S_n = 1 \text{ mm}$   
 - supply voltage 18-30 V  
 - max hysteresis  $H = 10 \%$   
 - rated operational current  $I_e = 100 \text{ mA}$   
 - housing diameter M5 x 0.5  
 - connector M8 x 1  
 - tightening torque max 2 Nm  
 - electromagnetic compatibility according to EN60947-5-2



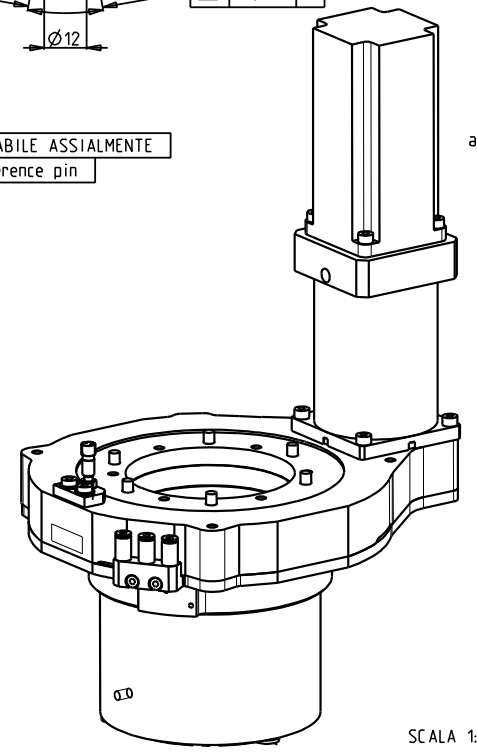
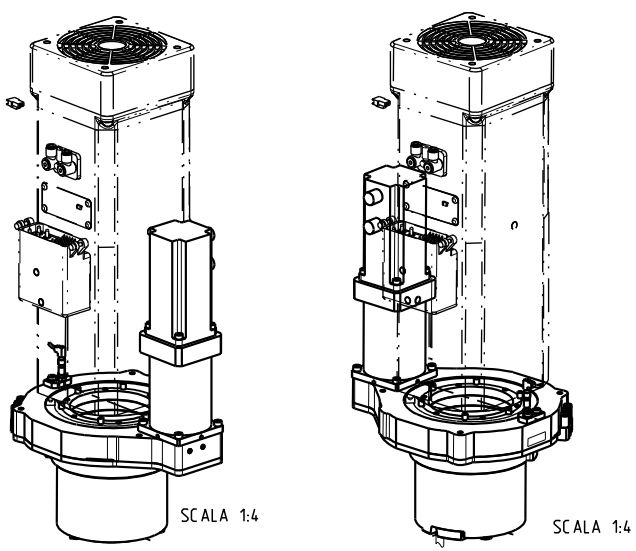
**RIFERIMENTO REGISTRABILE ASSIALMENTE**  
 axially adjustable reference pin

DATI TECNICI PRINCIPALI / technical features	
RAPPORTO RIDUZIONE TOTALE / total reduction ratio	1:100
PESO / weight	14.0 Kg
COPPIA NOMINALE SERVOMOTORE / nominal servomotor torque	0.95 Nm
COPPIA DI SPUNTO SERVOMOTORE / max servomotor torque	3.82 Nm
VELOCITA' NOMINALE SERVOMOTORE / nominal servomotor speed	3000 rpm
VELOCITA' MASSIMA SERVOMOTORE / max servomotor speed	5000 rpm
GIOCO DI INVERSIONE MASSIMO / backlash	0.07°

**INTERASSE PERNO Ø12 A R44,5**  
 center to center distance between spindle and Ø12 pin 44.5

**SERVOMOTOR MODEL YASKAWA SGMEV-03DDA61**

Tolleranze per lavorazioni alle macchine utensili	
grado H1	dimensione [fino a 3] 3-6 6-30 30-100 100-1000 1000-2000
grado H7	dimensione [da 1] da 1.1 da 2 da 3 da 5 da 8 da 12 da 20
grado H8	dimensione [da 1] da 1.1 da 2 da 3 da 5 da 8 da 12 da 20
grado H9	dimensione [da 1] da 1.1 da 2 da 3 da 5 da 8 da 12 da 20
grado H10	dimensione [da 1] da 1.1 da 2 da 3 da 5 da 8 da 12 da 20
grado H11	dimensione [da 1] da 1.1 da 2 da 3 da 5 da 8 da 12 da 20
grado H12	dimensione [da 1] da 1.1 da 2 da 3 da 5 da 8 da 12 da 20
grado H13	dimensione [da 1] da 1.1 da 2 da 3 da 5 da 8 da 12 da 20
grado H14	dimensione [da 1] da 1.1 da 2 da 3 da 5 da 8 da 12 da 20
grado H15	dimensione [da 1] da 1.1 da 2 da 3 da 5 da 8 da 12 da 20
grado H16	dimensione [da 1] da 1.1 da 2 da 3 da 5 da 8 da 12 da 20
grado H17	dimensione [da 1] da 1.1 da 2 da 3 da 5 da 8 da 12 da 20
grado H18	dimensione [da 1] da 1.1 da 2 da 3 da 5 da 8 da 12 da 20
grado H19	dimensione [da 1] da 1.1 da 2 da 3 da 5 da 8 da 12 da 20
grado H20	dimensione [da 1] da 1.1 da 2 da 3 da 5 da 8 da 12 da 20
grado H21	dimensione [da 1] da 1.1 da 2 da 3 da 5 da 8 da 12 da 20
grado H22	dimensione [da 1] da 1.1 da 2 da 3 da 5 da 8 da 12 da 20
grado H23	dimensione [da 1] da 1.1 da 2 da 3 da 5 da 8 da 12 da 20
grado H24	dimensione [da 1] da 1.1 da 2 da 3 da 5 da 8 da 12 da 20
grado H25	dimensione [da 1] da 1.1 da 2 da 3 da 5 da 8 da 12 da 20
grado H26	dimensione [da 1] da 1.1 da 2 da 3 da 5 da 8 da 12 da 20
grado H27	dimensione [da 1] da 1.1 da 2 da 3 da 5 da 8 da 12 da 20
grado H28	dimensione [da 1] da 1.1 da 2 da 3 da 5 da 8 da 12 da 20
grado H29	dimensione [da 1] da 1.1 da 2 da 3 da 5 da 8 da 12 da 20
grado H30	dimensione [da 1] da 1.1 da 2 da 3 da 5 da 8 da 12 da 20
grado H31	dimensione [da 1] da 1.1 da 2 da 3 da 5 da 8 da 12 da 20
grado H32	dimensione [da 1] da 1.1 da 2 da 3 da 5 da 8 da 12 da 20
grado H33	dimensione [da 1] da 1.1 da 2 da 3 da 5 da 8 da 12 da 20
grado H34	dimensione [da 1] da 1.1 da 2 da 3 da 5 da 8 da 12 da 20
grado H35	dimensione [da 1] da 1.1 da 2 da 3 da 5 da 8 da 12 da 20
grado H36	dimensione [da 1] da 1.1 da 2 da 3 da 5 da 8 da 12 da 20
grado H37	dimensione [da 1] da 1.1 da 2 da 3 da 5 da 8 da 12 da 20
grado H38	dimensione [da 1] da 1.1 da 2 da 3 da 5 da 8 da 12 da 20
grado H39	dimensione [da 1] da 1.1 da 2 da 3 da 5 da 8 da 12 da 20
grado H40	dimensione [da 1] da 1.1 da 2 da 3 da 5 da 8 da 12 da 20
grado H41	dimensione [da 1] da 1.1 da 2 da 3 da 5 da 8 da 12 da 20
grado H42	dimensione [da 1] da 1.1 da 2 da 3 da 5 da 8 da 12 da 20
grado H43	dimensione [da 1] da 1.1 da 2 da 3 da 5 da 8 da 12 da 20
grado H44	dimensione [da 1] da 1.1 da 2 da 3 da 5 da 8 da 12 da 20
grado H45	dimensione [da 1] da 1.1 da 2 da 3 da 5 da 8 da 12 da 20
grado H46	dimensione [da 1] da 1.1 da 2 da 3 da 5 da 8 da 12 da 20
grado H47	dimensione [da 1] da 1.1 da 2 da 3 da 5 da 8 da 12 da 20
grado H48	dimensione [da 1] da 1.1 da 2 da 3 da 5 da 8 da 12 da 20
grado H49	dimensione [da 1] da 1.1 da 2 da 3 da 5 da 8 da 12 da 20
grado H50	dimensione [da 1] da 1.1 da 2 da 3 da 5 da 8 da 12 da 20
grado H51	dimensione [da 1] da 1.1 da 2 da 3 da 5 da 8 da 12 da 20
grado H52	dimensione [da 1] da 1.1 da 2 da 3 da 5 da 8 da 12 da 20
grado H53	dimensione [da 1] da 1.1 da 2 da 3 da 5 da 8 da 12 da 20
grado H54	dimensione [da 1] da 1.1 da 2 da 3 da 5 da 8 da 12 da 20
grado H55	dimensione [da 1] da 1.1 da 2 da 3 da 5 da 8 da 12 da 20
grado H56	dimensione [da 1] da 1.1 da 2 da 3 da 5 da 8 da 12 da 20
grado H57	dimensione [da 1] da 1.1 da 2 da 3 da 5 da 8 da 12 da 20
grado H58	dimensione [da 1] da 1.1 da 2 da 3 da 5 da 8 da 12 da 20
grado H59	dimensione [da 1] da 1.1 da 2 da 3 da 5 da 8 da 12 da 20
grado H60	dimensione [da 1] da 1.1 da 2 da 3 da 5 da 8 da 12 da 20
grado H61	dimensione [da 1] da 1.1 da 2 da 3 da 5 da 8 da 12 da 20
grado H62	dimensione [da 1] da 1.1 da 2 da 3 da 5 da 8 da 12 da 20
grado H63	dimensione [da 1] da 1.1 da 2 da 3 da 5 da 8 da 12 da 20
grado H64	dimensione [da 1] da 1.1 da 2 da 3 da 5 da 8 da 12 da 20
grado H65	dimensione [da 1] da 1.1 da 2 da 3 da 5 da 8 da 12 da 20
grado H66	dimensione [da 1] da 1.1 da 2 da 3 da 5 da 8 da 12 da 20
grado H67	dimensione [da 1] da 1.1 da 2 da 3 da 5 da 8 da 12 da 20
grado H68	dimensione [da 1] da 1.1 da 2 da 3 da 5 da 8 da 12 da 20
grado H69	dimensione [da 1] da 1.1 da 2 da 3 da 5 da 8 da 12 da 20
grado H70	dimensione [da 1] da 1.1 da 2 da 3 da 5 da 8 da 12 da 20
grado H71	dimensione [da 1] da 1.1 da 2 da 3 da 5 da 8 da 12 da 20
grado H72	dimensione [da 1] da 1.1 da 2 da 3 da 5 da 8 da 12 da 20
grado H73	dimensione [da 1] da 1.1 da 2 da 3 da 5 da 8 da 12 da 20
grado H74	dimensione [da 1] da 1.1 da 2 da 3 da 5 da 8 da 12 da 20
grado H75	dimensione [da 1] da 1.1 da 2 da 3 da 5 da 8 da 12 da 20
grado H76	dimensione [da 1] da 1.1 da 2 da 3 da 5 da 8 da 12 da 20
grado H77	dimensione [da 1] da 1.1 da 2 da 3 da 5 da 8 da 12 da 20
grado H78	dimensione [da 1] da 1.1 da 2 da 3 da 5 da 8 da 12 da 20
grado H79	dimensione [da 1] da 1.1 da 2 da 3 da 5 da 8 da 12 da 20
grado H80	dimensione [da 1] da 1.1 da 2 da 3 da 5 da 8 da 12 da 20
grado H81	dimensione [da 1] da 1.1 da 2 da 3 da 5 da 8 da 12 da 20
grado H82	dimensione [da 1] da 1.1 da 2 da 3 da 5 da 8 da 12 da 20
grado H83	dimensione [da 1] da 1.1 da 2 da 3 da 5 da 8 da 12 da 20
grado H84	dimensione [da 1] da 1.1 da 2 da 3 da 5 da 8 da 12 da 20
grado H85	dimensione [da 1] da 1.1 da 2 da 3 da 5 da 8 da 12 da 20
grado H86	dimensione [da 1] da 1.1 da 2 da 3 da 5 da 8 da 12 da 20
grado H87	dimensione [da 1] da 1.1 da 2 da 3 da 5 da 8 da 12 da 20
grado H88	dimensione [da 1] da 1.1 da 2 da 3 da 5 da 8 da 12 da 20
grado H89	dimensione [da 1] da 1.1 da 2 da 3 da 5 da 8 da 12 da 20
grado H90	dimensione [da 1] da 1.1 da 2 da 3 da 5 da 8 da 12 da 20
grado H91	dimensione [da 1] da 1.1 da 2 da 3 da 5 da 8 da 12 da 20
grado H92	dimensione [da 1] da 1.1 da 2 da 3 da 5 da 8 da 12 da 20
grado H93	dimensione [da 1] da 1.1 da 2 da 3 da 5 da 8 da 12 da 20
grado H94	dimensione [da 1] da 1.1 da 2 da 3 da 5 da 8 da 12 da 20
grado H95	dimensione [da 1] da 1.1 da 2 da 3 da 5 da 8 da 12 da 20
grado H96	dimensione [da 1] da 1.1 da 2 da 3 da 5 da 8 da 12 da 20
grado H97	dimensione [da 1] da 1.1 da 2 da 3 da 5 da 8 da 12 da 20
grado H98	dimensione [da 1] da 1.1 da 2 da 3 da 5 da 8 da 12 da 20
grado H99	dimensione [da 1] da 1.1 da 2 da 3 da 5 da 8 da 12 da 20
grado H100	dimensione [da 1] da 1.1 da 2 da 3 da 5 da 8 da 12 da 20



POSIZIONI DI MONTAGGIO  
 mounting positions



ASSE C 3 UTENZE HSH63F SERV. YASKAWA CP.A00.A03.00