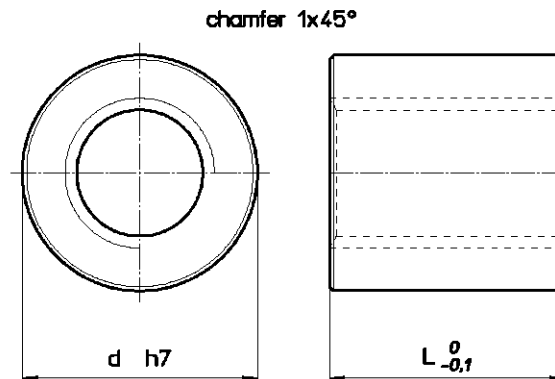


مهره‌ی دوزنقه‌ای مدل MPH – پلاستیک استوانه‌ای

ماده: PA6 + Mo S2 DIN 7728

مهره‌ی پلاستیک استوانه‌ای با مقاومت سایش بالا. طراحی شده برای بارهای کم تا متوسط. برای افزایش طول عمر با گریس و روغن روان کاری شود. از دی سولفید مولیبدنیوم (MoS2) یا گرافیت به عنوان روان کننده استفاده نکنید.



At mm ² (1)	Wt. kg/each	L mm	d mm	شروع رزوه	قطر X پیشروی	شماره مهره‌ی موجود چپ	شماره مهره‌ی موجود راست
396	0,012	24	26	1	Tr 12x3	MPH 12 A L	MPH 12 A R
396	0,012	24	26	2	Tr 12x6 (P3)	--	MPH 12 B R
704	0,030	32	36	1	Tr 16x4	MPH 16 A L	MPH 16 A R
1130	0,060	40	45	1	Tr 20x4	MPH 20 A L	MPH 20 A R
1696	0,083	48	50	1	Tr 25x5	MPH 25 A L	MPH 25 A R
2400	0,154	60	60	1	Tr 28x5	MPH 28 A L	MPH 28 A R
2400	0,154	60	60	2	Tr 28x10 (P5)	--	MPH 28 B R
2544	0,150	60	60	1	Tr 30x6	MPH 30 A L	MPH 30 A R
3618	0,290	72	75	1	Tr 35x6	MPH 35 A L	MPH 35 A R
4587	0,355	80	80	1	Tr 40x7	MPH 40 A L	MPH 40 A R
7225	0,523	100	90	1	Tr 50x8	MPH 50 A L	MPH 50 A R

(1) تمام سطح تماس بین دندانه‌های پیچ و مهره در صفحه عمود بر محور

نکته مهم:

این مهره‌ها فقط باید با پیچ‌های نورد شده ما که سختی و زبری مناسب دارند مونتاژ شوند. امکان مونتاژ FCS یا MPH با پیچ‌های ماشین کاری شده وجود ندارد. به جذب آب این مواد توجه کنید. به دلیل تغییرات قابل ملاحظه ابعادی ناشی از رطوبت نسبی محیط، برای جفت شدگی دقیق مناسب نیست. توصیه می‌شود که قبل از انتخاب مدل مهره‌ی پلاستیکی، با دپارتمان مهندسی ما مشورت کنید.

