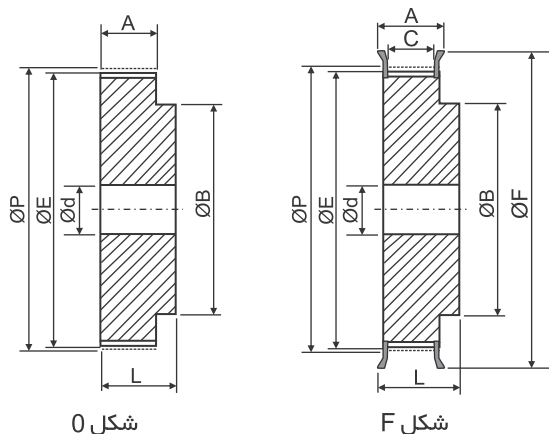
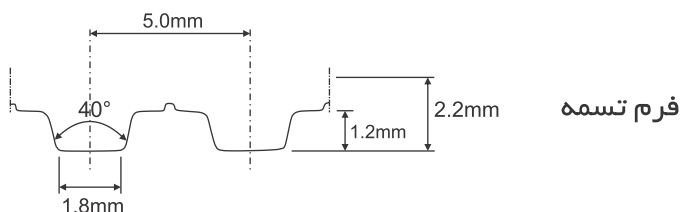


## T5-21 Series



شکل 0

شکل F



فرم تسمه

T5 با گام ۵ میلیمتر برای تسمه با پهنای ۱۰ میلیمتر

Unit : mm

Part No.	Teeth No.	Fig.	ØP	ØE	ØF	A	C	L	ØB	Ød	Flange	Material
21T5-10	10	F	15.92	15.05	20.6	15	12	21	8	4	With Flanges	Aluminium
21T5-12	12	F	19.10	18.25	22.2	15	12	21	11	4		
21T5-14	14	F	22.28	21.45	25.3	15	12	21	13	6		
21T5-15	15	F	23.87	23.05	28.5	15	12	21	9	6		
21T5-16	16	F	25.46	24.60	30.0	15	12	21	18	6		
21T5-18	18	F	28.65	27.80	35.0	15	12	21	11	6		
21T5-19	19	F	30.24	29.40	35.0	15	12	21	22	6		
21T5-20	20	F	31.83	31.00	38.0	15	12	21	11	6		
21T5-22	22	F	35.01	34.21	40.0	15	12	21	24	6		
21T5-24	24	F	38.20	37.40	41.4	15	12	21	24	6		
21T5-25	25	F	39.79	39.00	44.7	15	12	21	26	6		
21T5-26	26	F	41.38	40.58	47.8	15	12	21	26	6		
21T5-27	27	F	42.97	42.20	47.8	15	12	21	30	8		
21T5-28	28	F	44.56	43.76	47.8	15	12	21	32	8		
21T5-30	30	F	47.75	46.95	52.0	15	12	21	34	8		
21T5-32	32	F	50.93	50.10	56.0	15	12	21	38	8		
21T5-36	36	F	57.30	56.45	62.0	15	12	21	38	8		
21T5-40	40	F	63.66	62.85	67.0	15	12	21	40	8		
21T5-42	42	F	66.84	66.04	74.5	15	12	21	40	8		
21T5-44	44	0	70.03	69.23	-	15	-	21	45	8		
21T5-48	48	0	76.39	75.55	-	15	-	21	50	8	Without Flanges	
21T5-60	60	0	95.49	94.65	-	15	-	21	65	8	Without Flanges	

فروشنده حق تغییرات مشخصات فنی و ابعاد را بدون اطلاع قبلی دارد

