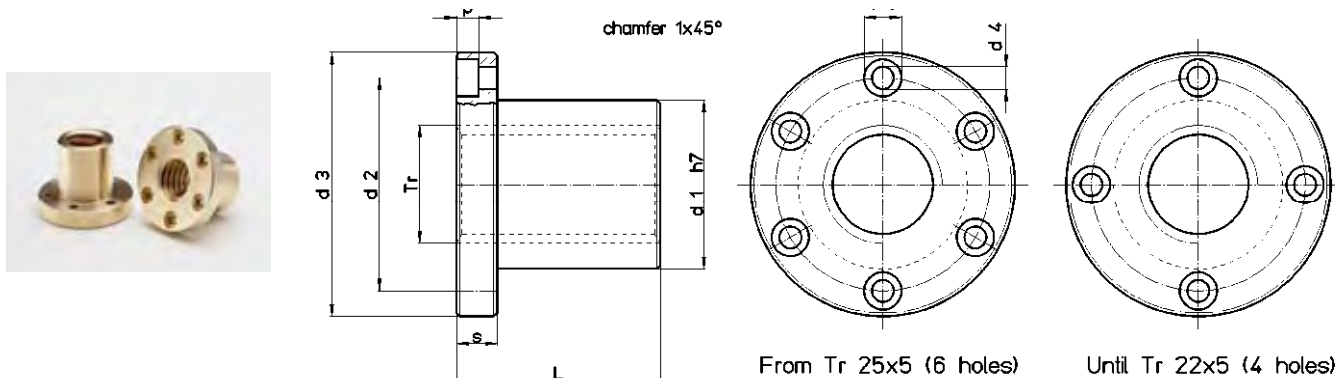


## مهره‌ی دوزنقه‌ای مدل FTN – برنز لبه‌دار

ماده: EN 1982 Cu Sn5 Zn5Pb5-C – CC491K

مهره‌ی برنزی لبه‌دار برای بارهای نسبتاً کم در مقایسه با FXN ، HDL ، HAL. روان‌کاری مناسب توصیه می‌شود. ابعاد لبه قابلیت تغییر با FXN ، HDL ، HAL و FCS را دارد ( طول کلی و ضخامت لبه تغییر می‌کند).



At mm <sup>2</sup> (1)	Wt. kg/each	Fastening screws (class 8.8)	no. screw holes	s mm	L mm	p mm	d5 mm	d4 mm	d3 mm	d2 mm	d1 mm	شروع رزوه	قطر X پیشروی	شماره مهره‌ی موجود چپ	شماره مهره‌ی موجود راست
294	0,088	M4	4	8	22	4,2	7,5	4,5	37	26	18	1	Tr 10x3	FTN 10 A L	FTN 10 A R
362	0,082	M4	4	8	22	4,2	7,5	4,5	37	26	18	1	Tr 12x3	FTN 12 A L	FTN 12 A R
470	0,123	M5	4	10	25	5,2	9,5	5,5	42	30	20	1	Tr 14x4	FTN 14 A L	FTN 14 A R
660	0,149	M5	4	10	30	5,2	9,5	5,5	45	32	22	1	Tr 16x4	FTN 16 A L	FTN 16 A R
880	0,188	M5	4	10	35	5,2	9,5	5,5	48	35	25	1	Tr 18x4	FTN 18 A L	FTN 18 A R
1130	0,267	M5	4	10	40	5,2	9,5	5,5	52	40	30	1	Tr 20x4	FTN 20 A L	FTN 20 A R
1225	0,247	M5	4	10	40	5,2	9,5	5,5	52	40	30	1	Tr 22x5	FTN 22 A L	FTN 22 A R
1590	0,393	M6	6	12	45	6,5	11	6,5	62	48	35	1	Tr 25x5	FTN 25 A L	FTN 25 A R
2000	0,532	M6	6	12	50	6,5	11	6,5	68	53	40	1	Tr 28x5	FTN 28 A L	FTN 28 A R
2238	0,482	M6	6	12	50	6,5	11	6,5	68	53	40	1	Tr 30x3	FTN 30 R L	FTN 30 R R
2200	0,487	M6	6	12	50	6,5	11	6,5	68	53	40	1	Tr 30x4	FTN 30 Q L	FTN 30 Q R
2160	0,492	M6	6	12	50	6,5	11	6,5	68	53	40	1	Tr 30x5	FTN 30 P L	FTN 30 P R
2120	0,497	M6	6	12	50	6,5	11	6,5	68	53	40	1	Tr 30x6	FTN 30 A L	FTN 30 A R
3160	0,862	M8	6	15	60	8,5	14	8,5	78	63	50	1	Tr 35x3	FTN 35 R L	FTN 35 R R
3110	0,869	M8	6	15	60	8,5	14	8,5	78	63	50	1	Tr 35x4	FTN 35 Q L	FTN 35 Q R
3060	0,876	M8	6	15	60	8,5	14	8,5	78	63	50	1	Tr 35x5	FTN 35 P L	FTN 35 P R
3015	0,883	M8	6	15	60	8,5	14	8,5	78	63	50	1	Tr 35x6	FTN 35 A L	FTN 35 A R
2920	0,898	M8	6	15	60	8,5	14	8,5	78	63	50	1	Tr 35x8	--	FTN 35 M R
3930	1,030	M8	6	15	65	8,5	14	8,5	84	68	55	1	Tr 40x3	FTN 40 R L	FTN 40 R R
3880	1,039	M8	6	15	65	8,5	14	8,5	84	68	55	1	Tr 40x4	FTN 40 Q L	FTN 40 Q R
3828	1,048	M8	6	15	65	8,5	14	8,5	84	68	55	1	Tr 40x5	FTN 40 P L	FTN 40 P R
3778	1,057	M8	6	15	65	8,5	14	8,5	84	68	55	1	Tr 40x6	FTN 40 O L	FTN 40 O R
3727	1,066	M8	6	15	65	8,5	14	8,5	84	68	55	1	Tr 40x7	FTN 40 A L	FTN 40 A R
3675	1,075	M8	6	15	65	8,5	14	8,5	84	68	55	1	Tr 40x8	--	FTN 40 M R
4186	0,999	M8	6	15	65	8,5	14	8,5	90	72	55	1	Tr 45x8	FTN 45 A L	FTN 45 A R
6095	1,679	M10	6	20	80	10,5	17	10,5	100	80	65	1	Tr 50x3	FTN 50 R L	FTN 50 R R
6030	1,693	M10	6	20	80	10,5	17	10,5	100	80	65	1	Tr 50x4	FTN 50 Q L	FTN 50 Q R
5970	1,707	M10	6	20	80	10,5	17	10,5	100	80	65	1	Tr 50x5	FTN 50 P L	FTN 50 P R
5905	1,721	M10	6	20	80	10,5	17	10,5	100	80	65	1	Tr 50x6	FTN 50 O L	FTN 50 O R
5780	1,749	M10	6	20	80	10,5	17	10,5	100	80	65	1	Tr 50x8	FTN 50 A L	FTN 50 A R
6345	1,475	M10	6	20	80	10,5	17	10,5	100	80	65	1	Tr 55x9	--	FTN 55 A R
8950	2,865	M12	6	25	100	12,5	19	12,5	120	95	75	1	Tr 60x6	FTN 60 O L	FTN 60 O R
8875	2,886	M12	6	25	100	12,5	19	12,5	120	95	75	1	Tr 60x7	FTN 60 N L	FTN 60 N R
8718	2,927	M12	6	25	100	12,5	19	12,5	120	95	75	1	Tr 60x9	FTN 60 A L	FTN 60 A R

(1) تمام سطح تماس بین دندانه های پیچ و مهره در صفحه عمود بر محور

