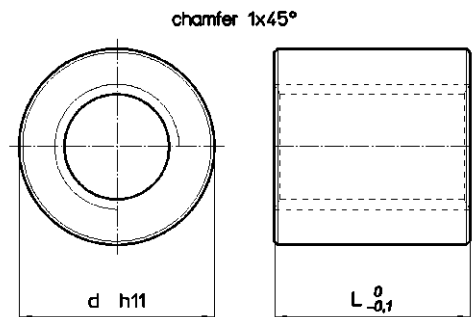


## مهروی دوزنقه‌ای مدل MLF – فولاد استوانه‌ای

ماده: EN 10277-3 11 S Mn Pb 37 – 1.0737

At mm <sup>2</sup> (1)	Wt. kg/each	L mm	d mm	شروع رزوه	قطر X پیشروی	شماره مهروی موجود چپ	شماره مهروی موجود راست
592	0,255	36	36	1	Tr 12x3	MLF 12 A L	MLF 12 A R
592	0,255	36	36	2	Tr 12x6 (P3)	--	MLF 12 B R
677	0,250	36	36	1	Tr 14x4	MLF 14 A L	MLF 14 A R
792	0,238	36	36	1	Tr 16x4	MLF 16 A L	MLF 16 A R
792	0,238	36	36	2	Tr 16x8 (P4)	--	MLF 16 B R
905	0,224	36	36	1	Tr 18x4	MLF 18 A L	MLF 18 A R
1130	0,306	40	40	1	Tr 20x4	MLF 20 A L	MLF 20 A R
1130	0,306	40	40	2	Tr 20x8 (P4)	--	MLF 20 B R
1225	0,290	40	40	1	Tr 22x5	MLF 22 A L	MLF 22 A R
1590	0,400	45	45	1	Tr 25x5	MLF 25 A L	MLF 25 A R
1590	0,400	45	45	2	Tr 25x10 (P5)	--	MLF 25 B R
1800	0,360	45	45	1	Tr 28x5	MLF 28 A L	MLF 28 A R
1800	0,360	45	45	2	Tr 28x10 (P5)	--	MLF 28 B R
2120	0,520	50	50	1	Tr 30x6	MLF 30 A L	MLF 30 A R
2120	0,520	50	50	2	Tr 30x12 (P6)	--	MLF 30 B R
2764	0,650	55	55	1	Tr 35x6	MLF 35 A L	MLF 35 A R
3440	0,790	60	60	1	Tr 40x7	MLF 40 A L	MLF 40 A R
3440	0,790	60	60	2	Tr 40x14 (P7)	--	MLF 40 B R
4186	0,950	65	65	1	Tr 45x8	MLF 45 A L	MLF 45 A R
5057	1,120	70	70	1	Tr 50x8	MLF 50 A L	MLF 50 A R
6345	1,780	80	80	1	Tr 55x9	--	MLF 55 A R
6975	1,510	80	80	1	Tr 60x9	MLF 60 A L	MLF 60 A R

مهروه برای بستن یا حرکت دستی با بار کم، جفت کردن فولاد به فولاد ممکن است ایجاد قفل شدگی کند. فقط می توان از جوش MIG استفاده کرد. به دلیل پیشروی، جوش الکتریکی توصیه نمی شود.

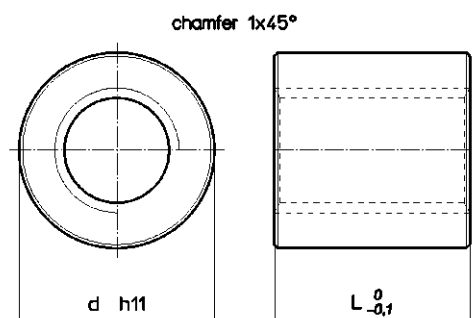


## مهروی دوزنقه‌ای مدل MZP – فولاد استوانه‌ای

ماده: EN 10277-3 11 S Mn Pb 37 – 1.0737

At mm <sup>2</sup> (1)	Wt. kg/each	L mm	d mm	شروع رزوه	قطر X پیشروی	شماره مهروی موجود چپ	شماره مهروی موجود راست
150	0,038	15	22	1	Tr 10x2	MZP 10 T L	MLF 10 T R
240	0,037	15	22	1	Tr 10x3	MZP 10 A L	MZP 10 A R
296	0,061	18	26	1	Tr 12x3	MZP 12 A L	MZP 12 A R
296	0,061	18	26	2	Tr 12x6 (P3)	--	MZP 12 B R
395	0,095	21	30	1	Tr 14x3	MZP 14 R L	MZP 14 R R
395	0,095	21	30	1	Tr 14x4	MZP 14 A L	MZP 14 A R
528	0,158	24	36	1	Tr 16x4	MZP 16 A L	MZP 16 A R
553	0,218	27	40	1	Tr 18x4	MZP 18 A L	MZP 18 A R
847	0,308	30	45	1	Tr 20x4	MZP 20 A L	MZP 20 A R
1010	0,324	33	45	1	Tr 22x5	MZP 22 A L	MZP 22 A R
1215	0,440	36	50	1	Tr 24x5	MZP 24 A L	MZP 24 A R
1440	0,454	39	50	1	Tr 26x5	MZP 26 A L	MZP 26 A R
1680	0,747	42	60	1	Tr 28x5	MZP 28 A L	MZP 28 A R
1908	0,773	45	60	1	Tr 30x6	MZP 30 A L	MZP 30 A R
2186	0,790	48	60	1	Tr 32x6	MZP 32 A L	MZP 32 A R
2800	1,476	54	75	1	Tr 36x6	MZP 36 A L	MZP 36 A R
3440	1,826	60	80	1	Tr 40x7	MZP 40 A L	MZP 40 A R
4200	1,878	66	80	1	Tr 44x7	MZP 44 A L	MZP 44 A R
5418	2,680	75	90	1	Tr 50x8	MZP 50 A L	MZP 50 A R
7847	3,698	90	100	1	Tr 60x9	MZP 60 A L	MZP 60 A R
10200	4,884	105	110	1	Tr 70x10	MZP 70 A L	MZP 70 A R
14137	6,210	120	120	1	Tr 80x10	MZP 80 A L	MZP 80 A R

مهروه برای بستن یا حرکت دستی با بار کم، جفت کردن فولاد به فولاد ممکن است ایجاد قفل شدگی کند. فقط می توان از جوش MIG استفاده کرد. به دلیل پیشروی، جوش الکتریکی توصیه نمی شود.



(1) تمام سطح تماس بین دندانه های پیچ و مهروه در صفحه عمود بر محور

